



Design 2026
Giancarlo Tamaro
Sacha Klemm

Entwicklung
Matthäus Felder

team[|]by[|]wellis[|]

Team by Wellis AG | Rothmatte 12 | 6022 Grosswangen
www.teambywellis.ch | info@teambywellis.ch

M E D A



team[|]by[|]wellis[|]

MEDA

TECHNIK, DIE VERSCHWINDET

Meda denkt das Medienmöbel neu. Technik tritt zurück, Gestaltung tritt hervor. Kurzstanz-Beamer, Leinwand und Mechanik sind präzise integriert und bleiben unsichtbar, bis sie gebraucht werden. So bewahrt Meda die Ruhe des Wohnraums – auch im Moment der Nutzung.

Das freistehende, modulare Möbel ist rundum gestaltet und aus hochwertigen Materialien gefertigt. Geräucherte Eiche, kombiniert mit Stein, Glas oder Holz, verleiht Meda architektonische Klarheit. Hinter der ruhigen Erscheinung verbirgt sich hochentwickelte Mechanik, präzise abgestimmt bis ins Detail.

Meda ist eine neue Art von Medienmöbel – reduziert, durchdacht und zeitlos. 100% Swiss Made.



MÖBELKÖRPER

360° Ästhetik
Rundum hochwertige Verarbeitung – ideal als freistehender Raumtrenner

AUSZUGSEINHEIT

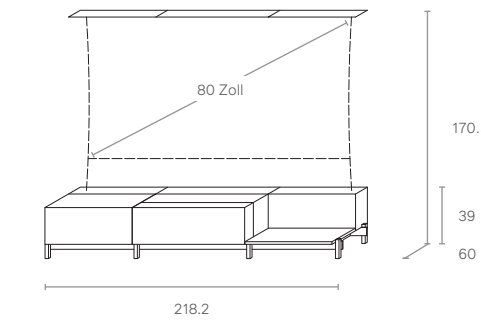
Unsichtbare Steuerung
koordiniert Auszugseinheit, Projektor und Leinwand.



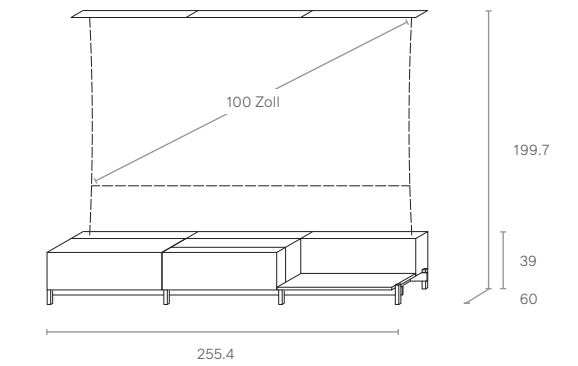
FREIE KONFIGURATION

Der rechte und linke Körper sind modular gestaltbar. Als Exponatfläche in Stein, Glas, Holz oder Lack. Alternativ als Stauraumelement mit Klappe oder Auszug wie links abgebildet.

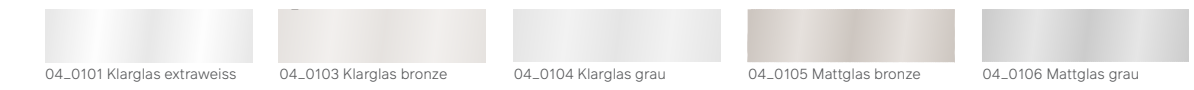
MEDA | 80



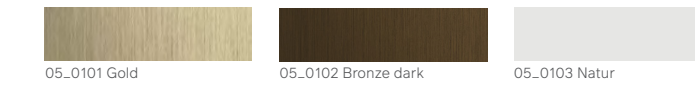
MEDA | 100



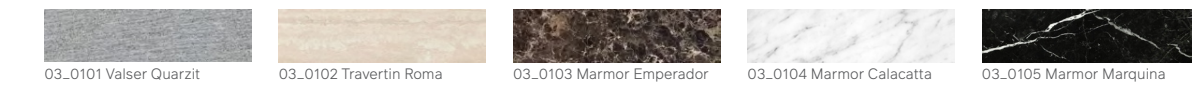
GLAS



ALU



STEIN



HOLZ



LACK

